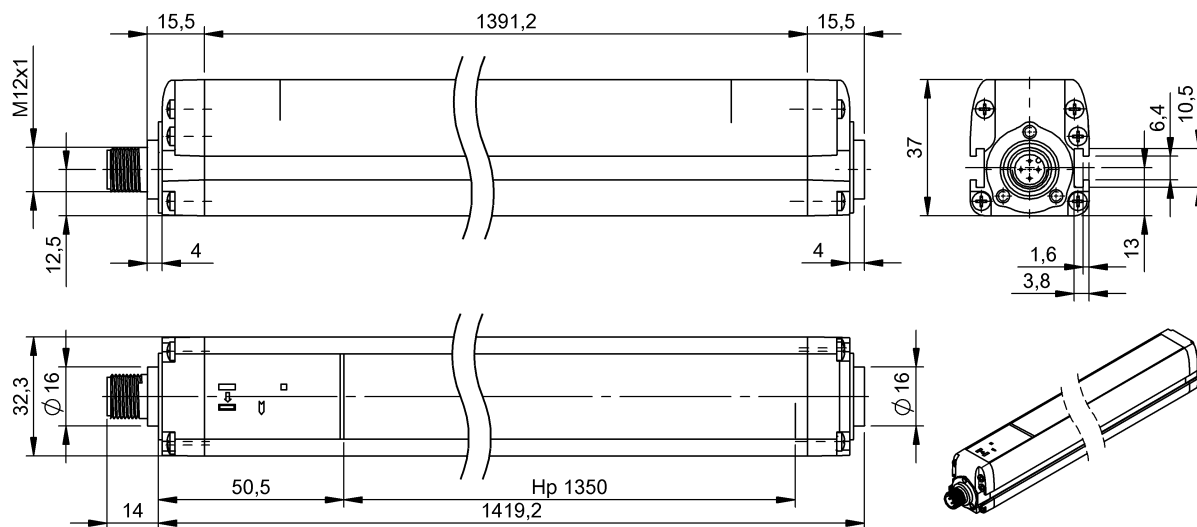


Optoelektronikus védőberendezés
BLG 4A-135-600-014-001-SX
 Rendelési kód: BLG000R

BALLUFF



Basic features

Engedély / megfelelés	TÜV cULus CE WEEE
Szállítási terjedelem	1 adó + 1 vevő Rögzítőanyag
alak	négyszögletes
alapszabvány	IEC 61496-2
hatásmechanizmus	érintésmentes (optoelektronikus)
kivitel	Biztonsági fényfüggöny
típuscsalád	BLG 4A ...-014-...

Electrical connection

1-es csatlakozó	Adó: M12x1-Apa, A-kódolt
2-es csatlakozó	Vevő: M12x1-Apa
Pólusfelcserélés ellen biztosított	igen
Összetévesztés ellen védett	igen

Electrical data

Burst	2 kV (EN 61000-4-4)
ESD	8 kV kontakt, 15 kV levegő
IVW (túlfeszültség)	2 kV (EN 61000-4-5)
Maximális kimeneti áramerősség	500 mA
Méretezési üzemi feszültség Ue DC	24 V
RFI	30 V/m (EN 61000-4-3)
RFI 2000–3000 MHz	3 V/m (EN 61000-4-3)
Terhelőkapacitás max. Ue esetén	2.2 µF
Túlterhelés elleni biztosíték	1.4 A max.
Védettségi osztály	III
emisszió	EN 55022, A osztály
vezetékkel kapcs. üzemperturbációk	30V(EN 61000-4-6)
Üzemi feszültség Ub	19.2...28.8 VDC

Environmental conditions

A levegő relatív páratartalma	15... 95%, nem kondenzálódó
EN 60068-2-27, rázkódás	16 ms (10 G) 1000 lökés tengelyenként
EN 60068-2-6, vibráció	Amplitúdó 0,35 mm Frekvencia 10...55 Hz
Környezeti hőmérséklet	0...55 °C
Tárolási hőmérséklet	-25...70 °C
Védettség	IP65

Optoelektronikus védőberendezés

BLG 4A-135-600-014-001-SX

Rendelési kód: BLG000R

BALLUFF

Functional safety

BWS-típus (érintésmentesen működő védőberendezés)	4
Biztonsági kategória (EN ISO 13849-1)	4
HFT – hardver hibatűrés (EN 62061)	1
Használat időtartama	20 a
Készüléktípus (VDMA 66413)	1
MTTFd	444 a
PFHd (EN 62061)	2.64 E-9 1/h
SFF Safe Failure Fraction (EN 62061)	99.3 %
SIL (IEC 61508)	3
SIL CL (EN 62061)	3
Teljesítményszint	e

Material

Aktív felület, anyag	PMMA
Ház anyaga	alumínium, lakkozott, sárga (RAL 1003)
felület védelme	lakkozott, sárga (RAL 1003)

Remarks

Ujjvédő
Hőmérsékleti osztály: T6 (TX/RX)
Szivárgóáram: 2 mA
SELV/PELV hálózati tápegység szükséges

Mechanical data

Méret	32,3 x 1433,2 x 37 mm
Rögzítés	külön tartó
Súly	1.90 kg

Optical features

Fény jellege	infravörös
Idegen fény	IEC 61496-2
LED-csoport az IEC 62471 szerint	Szabad csoport
Sugármenetek, szám	144
hullámhossz	950 nm
sugár-jelleg	divergens

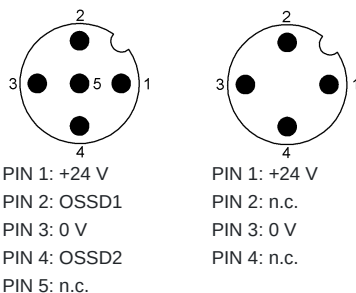
Output/Interface

Kapcsolókimenet	2x PNP OSSD
-----------------	-------------

Range/Distance

Reakcióidő, max.	40 ms
Védőmező-magasság (Hp)	1350 mm
hatótávolság	6 m
Érzékelési képesség	14 mm

Connector Drawings



Wiring Diagrams

