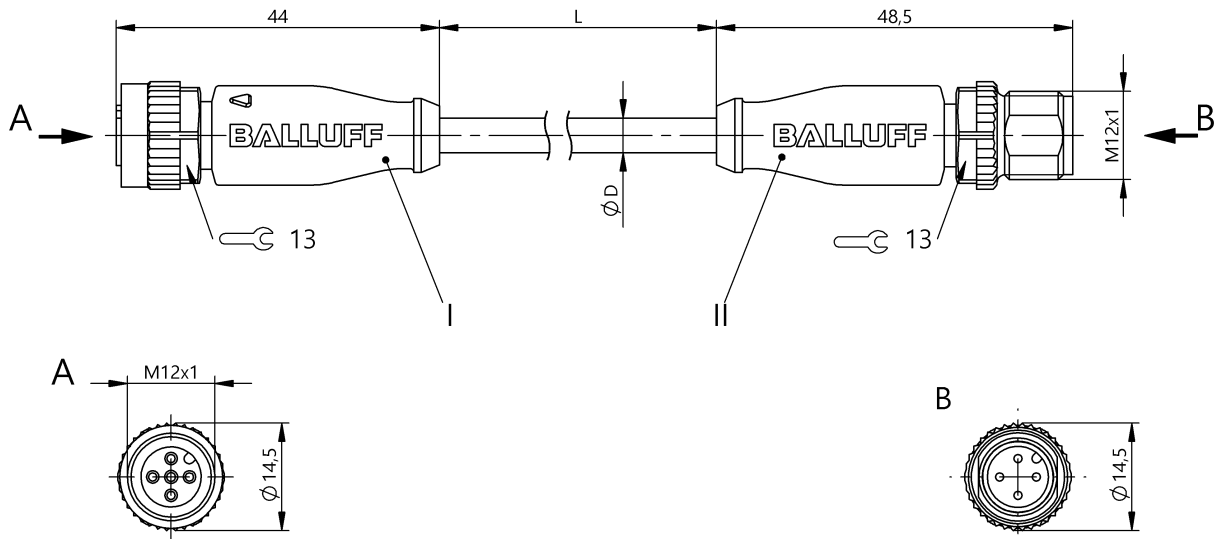


雙頭連接線

BCC M415-M414-3A-650-PX0434-100

訂購代碼: BCC0HUE

BALLUFF



Basic features

許可 / 合格	CE EAC WEEE
---------	-------------------

Display/Operation

功能顯示 (Pin 2)	LED 白色
功能顯示 (Pin 4)	LED 黃色
工作電壓顯示	LED 綠色 / 否

Electrical connection

導線數量	4
導線橫切面	0.34 mm ²
接口 1	M12x1-Female, straight, 5-pin, A-coded
接口 2	M12x1-Male, straight, 4-pin, A-coded
系統	Molded/Molded
電纜	PUR black, 10.00 m, Drag chain compatible
電纜直徑 D	4.70 mm ±0.20 mm
電纜, 扭曲負荷	±180°/m
電纜, 最小彎曲半徑, 固定鋪設	5 × D
電纜, 最小彎曲半徑, 彈性鋪設	10 × D
電纜, 最小彎曲圓弧	5 百萬

Electrical data

工作電壓 U _b	30 VDC
額定電流 (40 °C)	4.0 A

Environmental conditions

最大電纜溫度 UL, 彈性鋪設	80 °C
最高電纜溫度 UL, 固定鋪設	80 °C
防護等級	IP67, IP68, IP69K/IP67, IP68, IP69K
電纜溫度, 固定鋪設	-50...90 °C
電纜溫度, 彈性鋪設	-25...90 °C
電纜溫度, 拖鏈	-25...60 °C

Material

握體材料	PUR/PUR
觸點支架材料	PUR/PUR
觸點材料	Bronze/Brass
鎖緊螺母材料	Die-cast zinc/Die-cast zinc
電纜護套材料	PUR

Mechanical data

導線長度 L	10.00 m
最大加速, 拖鏈	5 m/s ²
最大垂直運行行程, 拖鏈	5 m
最大水平運行行程, 拖鏈	5 m
最大運行速度, 拖鏈	200 m/min
電纜插頭擰緊力矩	0.6 Nm/0.6 Nm
電纜特性	拖鏈相配
電纜護套, 顏色	黑色

Output/Interface

開關輸出端	PNP 常開觸點 / 常閉觸點 (NO / NC), 反效
-------	-------------------------------

雙頭連接線

BCC M415-M414-3A-650-PX0434-100

訂購代碼: BCC0HUE

BALLUFF

Remarks

電纜結構符合 UL-AWM Style 20549

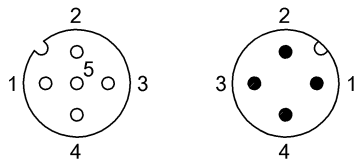
無鹵素, 符合 DIN VDE 0472 第 815 部分

無矽膠

阻燃, 符合 IEC 60332-2

防護等級符合 IEC 60529 或 ISO 20653, 僅限在鎖緊狀態下, 與相應的配對物搭配使用。

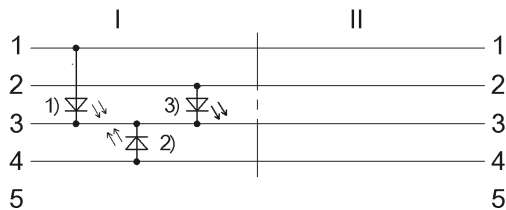
Connector Drawings



PIN 1 : 棕色
PIN 2 : 白色
PIN 3 : 藍色
PIN 4 : 黑色

PIN 1 : 棕色
PIN 2 : 白色
PIN 3 : 藍色
PIN 4 : 黑色

Wiring Diagrams



- 1) LED 綠色 = 運行顯示
- 2) LED 黃色 = 功能
- 3) LED 白色 = 功能