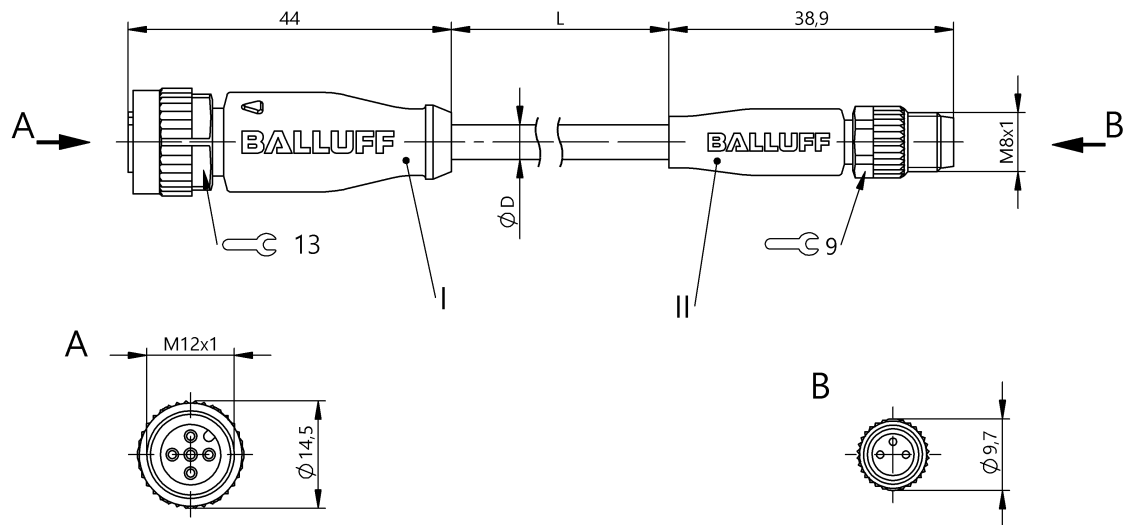


Cabos de conexão
BCC M415-M313-3F-300-EX43T2-020
 Código de pedido: BCC05JK

BALLUFF



4MT5
(CYJV CABLE ASSEMBLY)



Basic features

Certificação/conformidade	CE cULus EAC WEEE
---------------------------	----------------------------

Electrical connection

Cabo	TPE amarelo, 2.00 m, Adequado para correntes de arrasto
Cabo, ciclos de flexão, mín.	10 milhões
Cabo, raio de flexão, mín., cabeamento fixo	5 x D
Cabo, raio de flexão, mín., cabeamento flexível	10 x D
Conexão 1	M12x1-Tomada, reto, 5-polos, A-codificado
Conexão 2	M8x1-Conector, reto, 3-polos, A-codificado
Diâmetro do cabo D	5.30 mm ±0.13 mm
Número de condutores	3
Seção transversal do condutor	22 AWG
Sistema	sobremoldado/sobremoldado

Electrical data

Condutor, tensão nominal CA, máx.	300 V
Condutor, tensão nominal CC, máx.	300 V
Corrente nominal (40°C)	4.0 A
Tensão de serviço UB	60 VDC / 60 VAC

Environmental conditions

Classe de proteção	IP67, IP68, IP69K/IP67, IP69K
Temperatura do cabo, cabeamento fixo	-50...105 °C
Temperatura do cabo, cabeamento flexível	-25...105 °C

Material

Material da capa do cabo	TPE
Material da porca de capa	Fundição de zinco sob pressão/ Die-cast zinc or nickel plated brass
Material de contato	Bronze/Latão
Material do corpo do manípulo	PUR/PUR
Material do porta-contatos	PUR/PUR

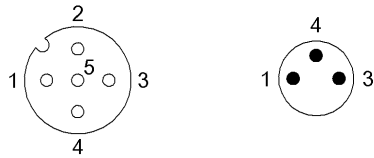
Mechanical data

Capa do cabo, cor	amarelo
Características do cabo	Adequado para correntes de arrasto
Comprimento do cabo L	2.00 m
Torque de aperto do conector do cabo	0,6 Nm / 0,4 Nm

Remarks

Estrutura do cabo conforme a UL-AWM Style 20327
Resistência à propagação de chama conforme a IEC 332-2
Classe de proteção conforme a IEC 60529 ou ISO 20653, apenas em estado aparafusado com a peça contrária correspondente.

Connector Drawings



I
PINO 1: marrom
PINO 2: não ocupado
PINO 3: azul
PINO 4: preto
PINO 5: não ocupado

II
PINO 1: marrom
PINO 3: azul
PINO 4: preto

Wiring Diagrams

