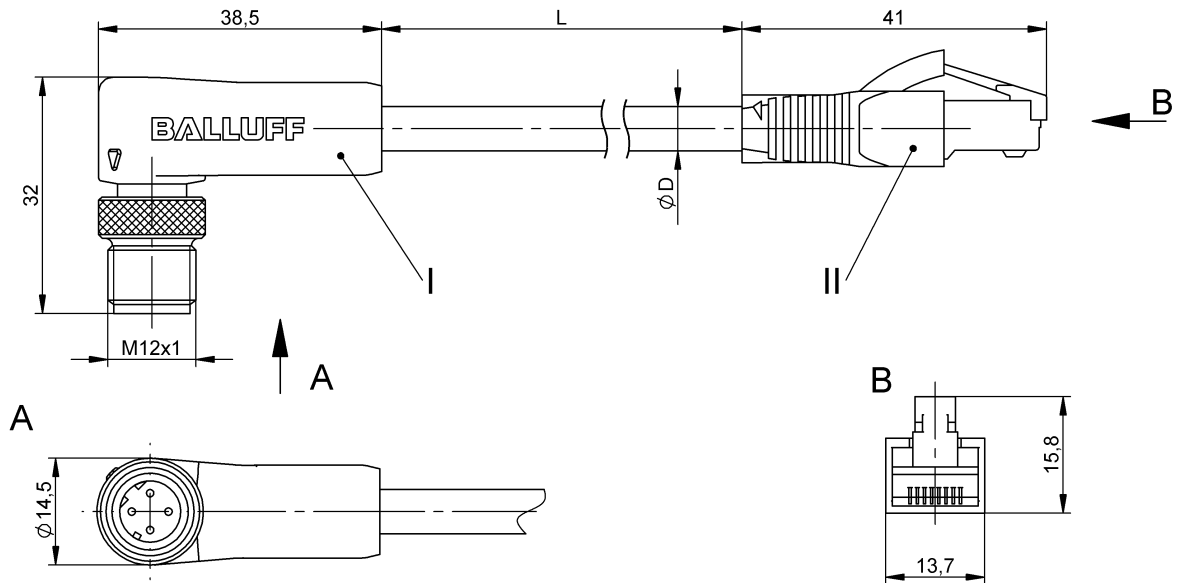


Cabos de conexão  
**BCC M424-E894-8G-695-EX64N9-010**  
 Código de pedido: BCC0EZN

**BALLUFF**



**Basic features**

Aplicação	Ethernet
Certificação/conformidade	CE EAC WEEE

**Electrical connection**

Cabo	TPE azul turquesa, 1 m, Adequado para correntes de arrasto
Cabo, ciclos de flexão, mín.	1 milhão
Cabo, nota	Ethernet
Cabo, raio de flexão, mín., cabeamento flexível	10 x D
Conexão 1	M12x1-Conector, angular, 4-polos, D-codificado
Conexão 2	RJ45-Conector, reto, 4-polos
Diâmetro do cabo D	5.50 mm ±0.13 mm
Número de condutores	4
Seção transversal do condutor	24 AWG
Sistema	sobremoldado/sobremoldado

**Electrical data**

Capacidade operacional	13,5 pF/ft
Condutor, tensão nominal CA, máx.	300 V
Condutor, tensão nominal CC, máx.	300 V
Corrente nominal (40°C)	1.0 A
Estrutura do condutor	2x2 trançado aos pares
Resistência do acoplamento, máx.	100 Ohm ±15 Ohm
Resistência do condutor	≤ 26,0 Ohm/1000 ft
Taxa de transmissão	10...100 Mbit/s
Tensão de serviço UB	42 VDC / 30 VAC

**Environmental conditions**

Classe de proteção	IP67, IP68, IP69K/IP20
Temperatura do cabo, cabeamento flexível	-40...105 °C

**Material**

Material da capa do cabo	TPE
Material da porca de capa	Latão níquelado
Material de contato	Latão/Bronze fosforoso, revestido em ouro
Material do corpo do manípulo	PUR/PVC
Material do porta-contatos	PUR/PA 6,6

**Mechanical data**

Capa do cabo, cor	azul turquesa
Características do cabo	Adequado para correntes de arrasto
Comprimento do cabo L	1.00 m
Torque de aperto do conector do cabo	0,6 Nm / -

## Remarks

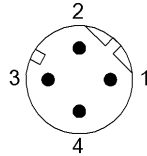
Estrutura do cabo conforme a UL CMX Outdoor

Classe de proteção conforme a IEC 60529 ou ISO 20653, apenas em estado aparafusado ou encaixado com a peça contrária pertinente.

## Connector Drawings



II  
PINO 1: branco/laranja  
PINO 2: laranja  
PINO 3: branco/verde  
PINO 4: não ocupado  
PINO 5: não ocupado  
PINO 6: verde  
PINO 7: não ocupado  
PINO 8: não ocupado



I  
PINO 1: branco/laranja  
PINO 2: branco/verde  
PINO 3: laranja  
PINO 4: verde

## Wiring Diagrams

