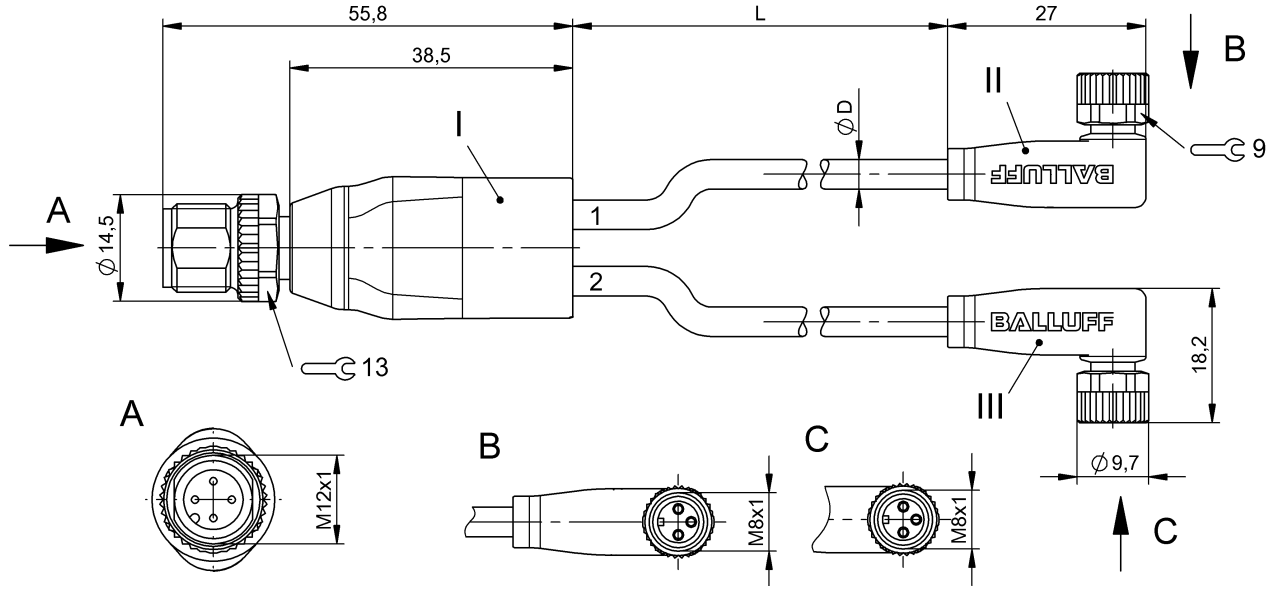


Y-Splitters

BCC M414-M323-M323-U2058-003

Sipariş Kodu: BCC0J3P

BALLUFF



Basic features

Onay/Uyumluluk	CE EAC WEEE
----------------	-------------------

Display/Operation

Fonksiyon göstergesi (Pin 4)	sarı LED/sarı LED
Güç göstergesi	hayır/yeşil LED/yeşil LED

Electrical connection

Bağlantı 1	M12x1-Male, straight, 4-kutup, A-kodlu
Bağlantı 2	M8x1-Female, angled, 3-kutup, A-kodlu
Bağlantı 3	M8x1-Female, angled, 3-kutup, A-kodlu
Esnek kablo minimum esneme yarıçapı	10 x D
Kablo burulma gerilmesi	±180°/m
Kablo minimum esneme çevrim sayısı	5 milyon
Kablo çapı D	4.30 mm ±0.20 mm
Konnektör 01, versiyon	düz
Konnektör 02, versiyon	açılı
Konnektör 03, versiyon	açılı
Pinlerin sayısı	4/3/3
Sabit kablo minimum esneme yarıçapı	5 x D
Sistem	Kalıplı/Kalıplı/Kalıplı
iletken kesiti	0.34 mm ²
iletkenlerin sayısı	3/3

Electrical data

Nominal akım (40 °C)	4.0 A
Çalışma voltajı U _b	30 VDC / 30 VAC

Environmental conditions

IP derecesi	IP67, IP68, IP69K/IP67/IP67
Kablo sıcaklığı, esnek yönlendirme	-25...90 °C
Kablo sıcaklığı, sabit yönlendirme	-50...90 °C
Kablo sıcaklığı, çekme zinciri	-25...60 °C
Maksimum UL kablo sıcaklığı, esnek yönlendirme	80 °C
Maksimum UL kablo sıcaklığı, sabit yönlendirme	80 °C

Material

Kablo kılıf malzemesi	PUR
Kontakt malzemeleri	Pirinç/Bronz/Bronz
Malzeme kapak somunu	Çinko döküm/Döküm, çinko veya nikel kaplamalı pirinç/Döküm, çinko veya nikel kaplamalı pirinç
Malzeme kavrama	PUR/PUR/PUR
Malzeme temaslı taşıyıcı	PUR/PUR/PUR

Y-Splitters

BCC M414-M323-M323-U2058-003

Sipariş Kodu: BCC0J3P

BALLUFF

Mechanical data

Ara bağlantı sıkıma torku	0.6 Nm/0.4 Nm/0.4 Nm
Kablo kılıf rengi	siyah
Kablo uzunluğu L	0.30 m

Kablo özellikleri

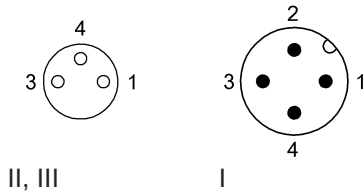
Maksimum geçiş hızı, çekme zinciri	200 m/min
Maksimum hızlanma, çekme zinciri	5 m/s ²
İzin verilen dikey geçiş, çekme zinciri	5 m
İzin verilen yatay geçiş, çekme zinciri	5 m

Çekme zincirine uyumludur

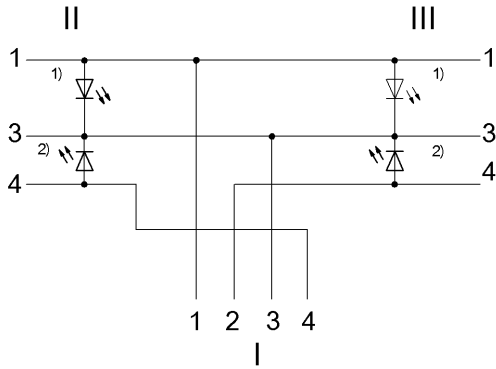
Remarks

IEC 60529 standardına uygun dış gövde derecelendirmesi sadece ilgili eş parçaya vidalanmış durumdayken sağlanır.
DIN VDE 0472 Bölüm 815 uyarınca halojen içermez
UL-AWM Stil 20549 uyumlu kablo yapısı
IEC 60332-2-2 standardına göre alev dayanıklıdır
Silikon içermez

Connector Drawings



Wiring Diagrams



- 1) Green LED = Power
2) Yellow LED = Function