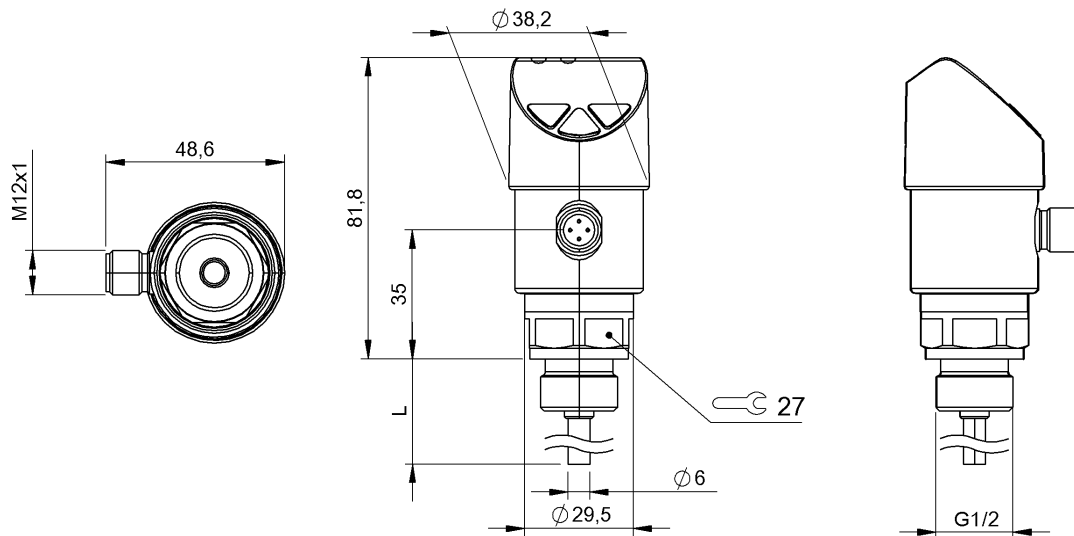


Temperaturgivare  
**BFT 6025-HV003-D00A0C-S4**  
 Beställningskod: BFT001H

**BALLUFF**



### Basic features

<b>Funktionsprincip</b>	Temperaturgivare
<b>Godkännande/överensstämmelse</b>	CE cULus WEEE EAC
<b>Manöverfält</b>	3 knappar 14-segmentindikering, med 4 tecken röd

### Display/Operation

<b>Indikering kopplingsfunktion</b>	LED
-------------------------------------	-----

### Electrical connection

<b>Anslutning</b>	Kontakter, M12x1-hane, 4-polig
<b>Felpolningssäker</b>	ja
<b>Kortslutningsskydd</b>	ja

### Electrical data

<b>Brytström</b>	250 mA
<b>Driftspänning Ub</b>	15–35 VDC
<b>Kopplingscykler min.</b>	100 miljoner
<b>Strömförbrukning max.</b>	600 mA, inkl. brytström

### Environmental conditions

<b>EN 60068-2-27, Stöt</b>	50 g
<b>EN 60068-2-6, Vibration</b>	6 g bei Resonanz
<b>Förvaringstemperatur</b>	-20...80 °C
<b>Kapslingsklass</b>	IP65, IP67
<b>Omgivningstemperatur</b>	-20...80 °C
<b>Störsändning</b>	EN 61326-2-3:2013

### Functional safety

<b>MTTF (40 °C)</b>	325 a
---------------------	-------

### Material

<b>Hölmjämte</b>	PC/ABS TPE-E, PC, Rostfritt stål (1,4301)
<b>Material tätningring</b>	FKM
<b>Processanslutning, material</b>	Rostfritt stål (1,4571)

### Mechanical data

<b>Givardiameter</b>	6 mm
<b>Monteringslängd från anliggningsyta</b>	25 mm
<b>Processanslutning</b>	G 1/2" utanpå
<b>Tryckhållfasthet max.</b>	150 bar
<b>Vikt</b>	328 g
<b>Åtdragningsmoment max.</b>	10 Nm

### Output/Interface

<b>Binär utgång</b>	2x PNP
---------------------	--------

Temperaturgivare  
**BFT 6025-HV003-D00A0C-S4**  
Beställningskod: BFT001H

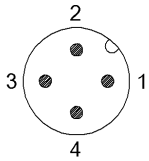
# BALLUFF

## Range/Distance

Mätelement	Pt1000
Mätelementets gränsavvikelse i enlighet med IEC 60751	Klass A ± (0,15 °C + 0,002 It)
Mätområde	-20...80 °C
Noggrannhet, analog signal	≤ ±0,5 % av området + fel temperaturgivare

Noggrannhet, binär utgång	≤ ±0,8 % av området + fel temperaturgivare
Noggrannhet, indikering	≤ ±(0,8 % av området + fel temperaturgivare) ±1 Digit
Svarstid i enlighet med IEC 60751	T05 5 s T09 10 s

## Connector Drawings



## Wiring Diagrams

