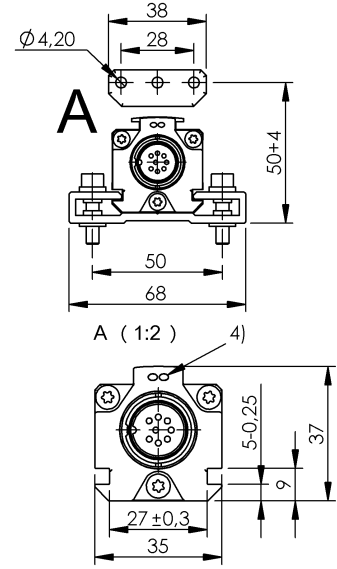
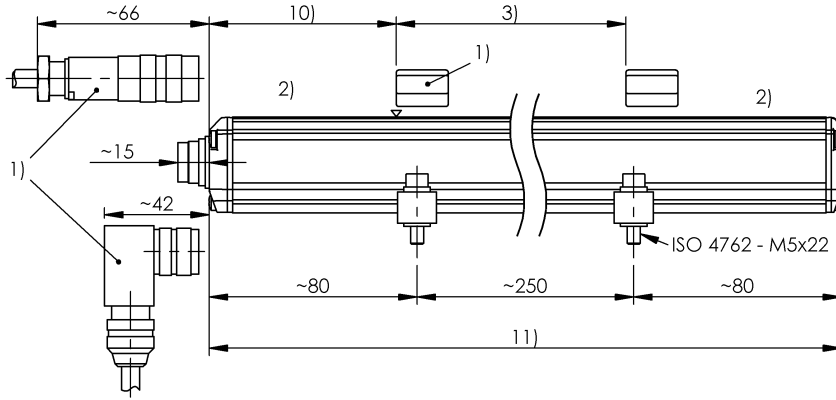


Magnetostrictive Sensors  
BTL7-E508-M2100-P-S32  
Sipariş Kodu: BTL304K

**BALLUFF**



1) not included in scope of delivery, 2) Non-usable area, 3) Nominal length = Measuring length, 4) LED function indicator, 10) Null point, 11) Installation length



### Basic features

Mıknatıslar, maksimum adet	1
Mıknatısların sayısı (fabrika ayarı)	1
Onay/Uyumluluk	CE cULus EAC WEEE

### Electrical connection

Bağlantı	Konnektör, M16x0.75, 8-kutup
Bağlantı versiyonu	eksenel
Kısa devre koruması	GND ucuna ve 36 V DC'ye
Ters kontak korumalı	Ub maks. 36 V

### Electrical data

24 V DC düzeyindeki maksimum akım tüketimi	160 mA
Ayarlanabilir çıkış sinyali	yazılım aracıyla
Aşırı voltaj koruması	Ub maks. 36 V
Demaraj akımı	≤ 500 mA/25 ms
Galvanik izolasyon	hayır
Hata sinyali I <sub>a</sub> yükselme	20.4 mA
Hata sinyali U <sub>a</sub> yükselme	10.5 V
Maksimum açılış gecikmesi	800 ms
Voltaj koruma kapsamı (GND ile muhafaza arası)	500 V AC
Çalışma voltajı Ub	10th..30 VDC

### Environmental conditions

Bağıl nem	≤ %90 yoğuşmasız
Depolama sıcaklığı	-40...100 °C
EN 55016-2-3, Radyasyon	Endüstri ve yerleşim bölgelerinde kullanım için
EN 60068-2-27, Darbe	150 g, 6 ms
EN 60068-2-27, Sürekli darbe	150 g, 2 ms
EN 60068-2-6, Titreşim	20 g, 10...2000 Hz
EN 61000-4-2, ESD	Şiddet Seviyesi 3
EN 61000-4-3, RFI	Şiddet Seviyesi 3
EN 61000-4-4, Patlama	Şiddet Seviyesi 3
EN 61000-4-5, Darbe	Şiddet Seviyesi 2
EN 61000-4-6, Yüksek frekanslı alanlar	Şiddet Seviyesi 3
EN 61000-4-8 Manyetik alanlar	Şiddet Seviyesi 4
IP derecesi	Konnektörle birlikte IP67
Ortam sıcaklığı	-40...85 °C
Tipik sıcaklık katsayısı	≤ 30 ppm/K %50 nominal strok için 500 mm

### Functional safety

MTTF (40 °C)	49 a
--------------	------

### Material

Dış gövde malzeme yüzey koruması	Anodize
Dış gövde malzemesi	Alüminyum, Anodize
Kapak malzemesi	Alüminyum, Döküm, nikel kaplama

Magnetostrictive Sensors  
**BTL7-E508-M2100-P-S32**  
Sipariş Kodu: BTL304K

**BALLUFF**

**Mechanical data**

Montaj	Montaj bağlamaları
Montaj uzunluğu	2245 mm
Mıknatıslar arası minimum mesafe	65 mm
Sıfır noktası	72.0 mm

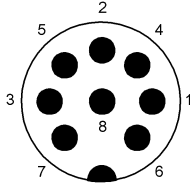
**Range/Distance**

Maksimum doğrulsuzluk	±0.01 %FS
Maksimum örnekleme frekansı	500 Hz
Tekrarlama hassasiyeti	± 5 µm
Ölçüm uzunluğu	2100 mm

**Output/Interface**

Analog çıkış	Analog, akım 4...20 mA Analog, voltaj 0...10 V
--------------	---

**Connector Drawings**



**Wiring Diagrams**

Pin	
1	4...20 mA
2	0 V
3	0...10 V
4	La
5	NC
6	GND
7	10...30 V DC
8	Lb