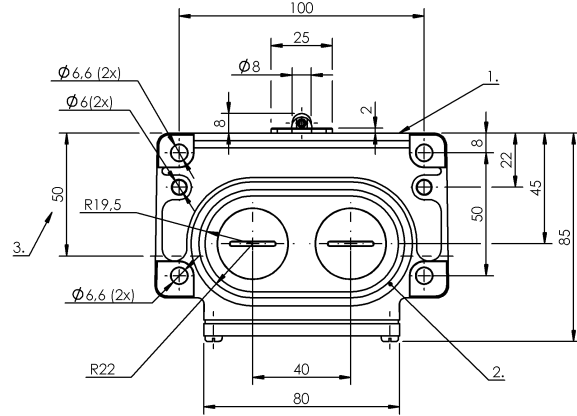
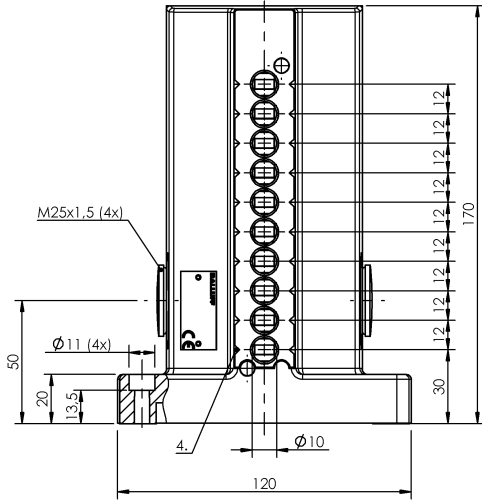


Mechanical Cam Switches  
**BNS 813-D10-R12-100-12-10**  
Sipariş Kodu: BNS057A

**BALLUFF**



1) Reference edge, 2) Sealing ring, 3) Cable passage, 4) Mark. Safety switch position



### Basic features

DIN svici	DIN 43697
Onay/Uyumluluk	CE WEEE
Temel standart	IEC 60947-5-1
Versiyon	EN 60204-1 emniyet standardı
Çalışma prensibi	1-10. Anahtarlama pozisyonu: Mekanik

### Display/Operation

Fonksiyon göstergesi	1-10. Anahtarlama pozisyonu: Yok
----------------------	-------------------------------------

### Electrical connection

Bağlantı tipi	1-10. Anahtarlama pozisyonu: Vidalı terminal
---------------	---

### Electrical data

Anahtarlama oranı	1-10. Anahtarlama pozisyonu: 300/dakika
Nominal çalışma voltajı Ue	1-10. Anahtarlama pozisyonu: 250 V AC
Sürekli akım	1-10. Anahtarlama pozisyonu: 6 A

### Environmental conditions

IP derecesi	IP67
Ortam sıcaklığı	-5...85 °C

### Functional safety

<b>B10d (EN ISO 13849-1)</b>	BSE 30.0: 30 mil. Anahtarlama işlemi BSE 61: 30 mil. Anahtarlama işlemi
------------------------------	--

### Material

Dış gövde malzeme yüzey koruması	Anodize
Dış gövde malzemesi	Alüminyum, Anodize
Kontakt malzemeleri	1-10. Anahtarlama pozisyonu: Gümüş
Kontakt pim malzemesi	1-10. Anahtarlama pozisyonu: Paslanmaz çelik (1.4034)

Mechanical Cam Switches  
**BNS 813-D10-R12-100-12-10**  
Sipariş Kodu: BNS057A

**BALLUFF**

**Mechanical data**

Anahtarlama elemanı	1-10. Anahtarlama pozisyonu: BSE 61
Anahtarlama konum sayısı	10x Roller
Flanş, üzerinden beslemeli	2 dişli çıkış M25
Kam - referans kenar mesafesi	1-10. Anahtarlama pozisyonu: 4.50...5.00 mm
Kontakt pim tipi	1-10. Sviç pozisyonu: Roller
Mekanik ömür beklentisi	1-10. Anahtarlama pozisyonu: 30 milyon anahtarlama işlemi

**Montaj**

**Sviç aktivasyon kuvveti**

**Yaklaşım hızı**

**Yaklaşım yönü**

**Dikey**

1-10. Anahtarlama pozisyonu: 15  
N

1-10. Anahtarlama pozisyonu: 60  
m/min

uzunluğuna, birleşme yüzeyine  
paralel olarak

**Range/Distance**

**Kopyalanabilirlik**

1-10. Anahtarlama pozisyonu:  
±0.01 mm

**Wiring Diagrams**

BSE 61

