

1) Position sensor element, 2) see remarks, 3) see remarks, 4) see remarks



## Basic features

Dağıtım kapsamı	Konum sensörü Koruyucu kapak T kanal için kablo klipsi Özet kılavuz
Onay/Uyumluluk	CE cULus RoHS WEEE EAC
Temel standart	IEC 60947-5-2
Uygulama	T kanallı pnömatik silindir. Boyutlar için ürün görünümü içindeki çizime bakın. Kaynak alanı
Çalışma prensibi	Manyetik alan sensörü

## Display/Operation

Fonksiyon göstergesi	Aktif, sarı LED Hata, Kırmızı LED
Güç göstergesi	Harici güç - Yeşil LED

## Electrical connection

Cihaz karışmasına karşı koruma	evet
Kablo	TPU welding spark resistant black, 2 m
Kablo çapı D	2.4 mm
Kısa devre koruması	evet
Ters kontak korumalı	evet
İletken kesiti	0.10 mm <sup>2</sup>
İletkenlerin sayısı	3

## Electrical data

Kaçak akım I <sub>r max</sub>	10 µA
Kullanım kategorisi	DC -13
Nominal anahtarlama alan kuvveti H <sub>n</sub>	4.8 kA/m
Nominal kısa devre akımı	100 A
Nominal yalıtım voltajı U <sub>i</sub>	75 V DC
Nominal çalışma voltajı I <sub>e</sub>	50 mA
Nominal çalışma voltajı U <sub>e DC</sub>	24 V DC
Ra çıkış direnci	Açık tahliye
Rahatsızlık bastırma süresi	600 ms
Sağlanan sviç alan gücü H <sub>a</sub>	5.2 kA/m
U <sub>e</sub> 'deki maksimum yük kapasitesi	1.5 µF
I <sub>o</sub> maks yüksüz akımı, sönümlenmemiş	18 mA
Çalışma voltajı U <sub>b</sub>	10th..30 VDC

Magnetic Sensors  
**BMF 415KW-HAPS-W-5-P0-02**  
Sipariş Kodu: BMF00NE

**BALLUFF**

**Environmental conditions**

EN 60068-2-27, Darbe	Yarı sinüs, 30 gn, 11 ms, 3x6 Yarı sinüs, 100 gn, 2 ms, 3x8000
EN 60068-2-6, Titreşim	55 Hz, genlik 2 mm, 3x30 dak 10...2000 Hz, genlik 2 mm pp, 30gn, 120 tarama
ESD	2A (4 kV)
Emisyon	Grup 1, Sınıf A
IP derecesi	IP67
Kirlenme skalası	3
Ortam sıcaklığı	0...80 °C

**Functional safety**

MTTF (40 °C)	420 a
--------------	-------

**Remarks**

3) Sönümlenme mıknatısı aksel olarak mıknatıslandı  
Metal üzerinde termal bağlamalı kurulumda le etkin çalışma akımı.  
45 - 65 Hz frekanslarında 140 mT / 110 kA / m'ye kadar AC parazitli manyetik alanlarda kullanım için uygundur  
140 mT / 110 kA / m'ye kadar MFDC parazit manyetik alanlarda kullanım için uygundur  
MTTF ve B10d hakkında daha fazla bilgi için MTTF / B10d sertifikasına bakınız.

MTTF- / B10d değerleri içerik birleşimi ve/veya ömür beklentisi konusunda bağlayıcı değildir. Bu değerler sadece deneysel niteliktedir ve garanti anlamı taşımaz. Ayrıca, bu açıklanan değerler, hatalardan dolayı ortaya çıkacak garanti taleplerine ait süreyi uzatmaz veya bu süreyi herhangi bir biçimde etkilemez.

**Material**

Algılama yüzey malzemesi	PA 12
Dış gövde malzemesi	PA 12
Kılıf malzemesi	TPU, welding spark resistant

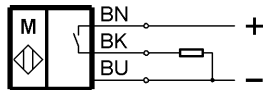
**Mechanical data**

Boyut	5 x 6.4 x 34 mm
Boyut	T kanal
Montaj	T kanal içine üstten takılabilir

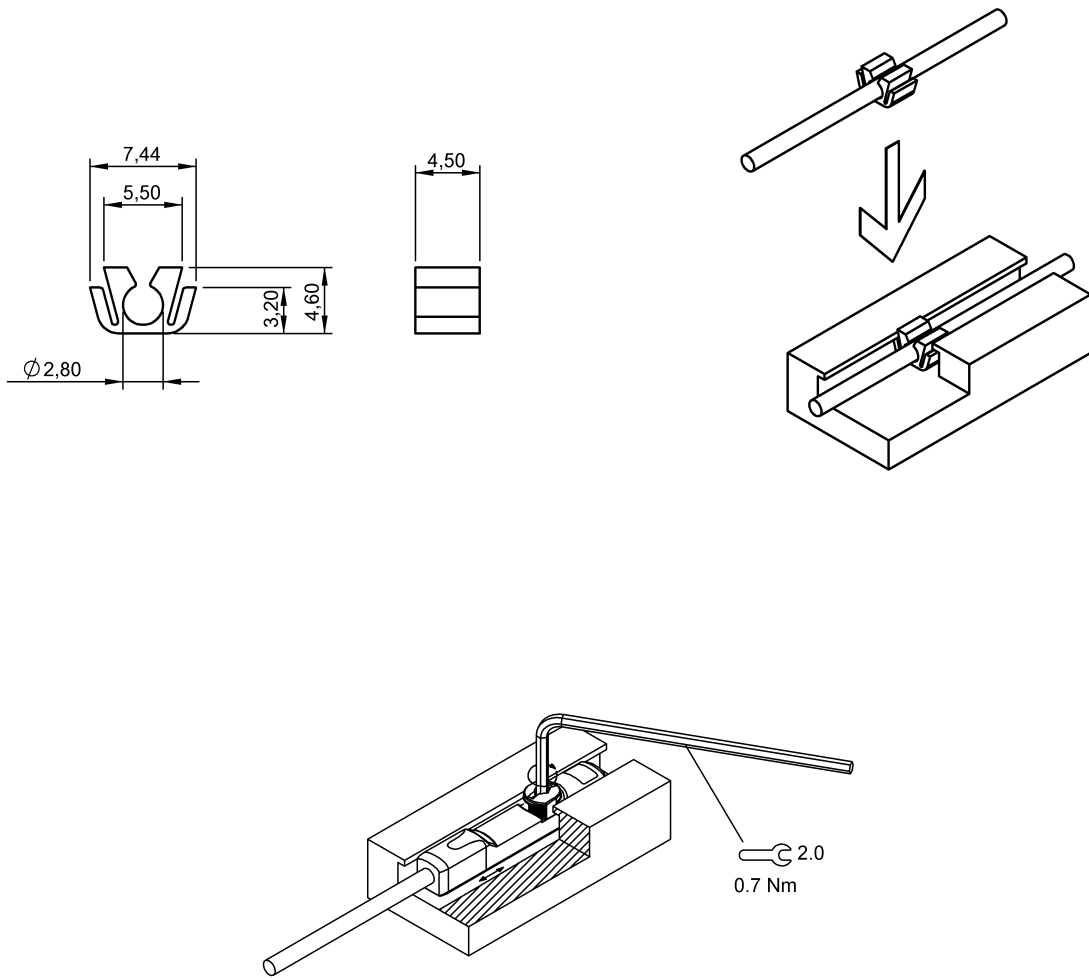
**Output/Interface**

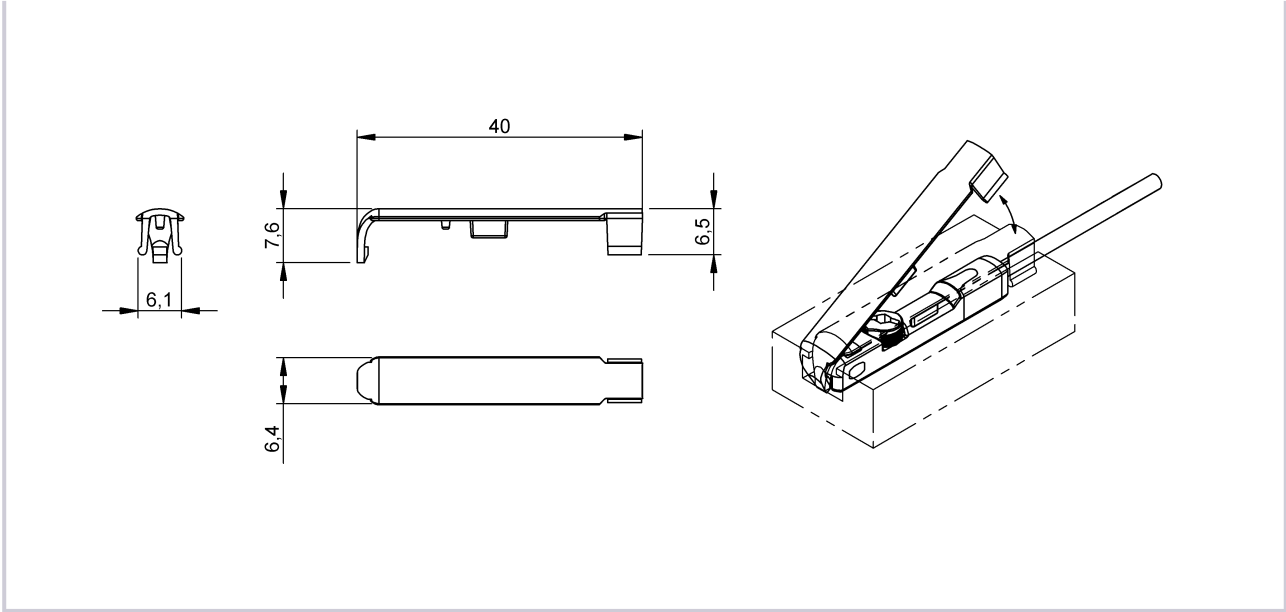
Anahtarlama çıkışı	PNP normalde açık (NO)
--------------------	------------------------

**Wiring Diagrams**



**Help Views**





## Warning Symbols

