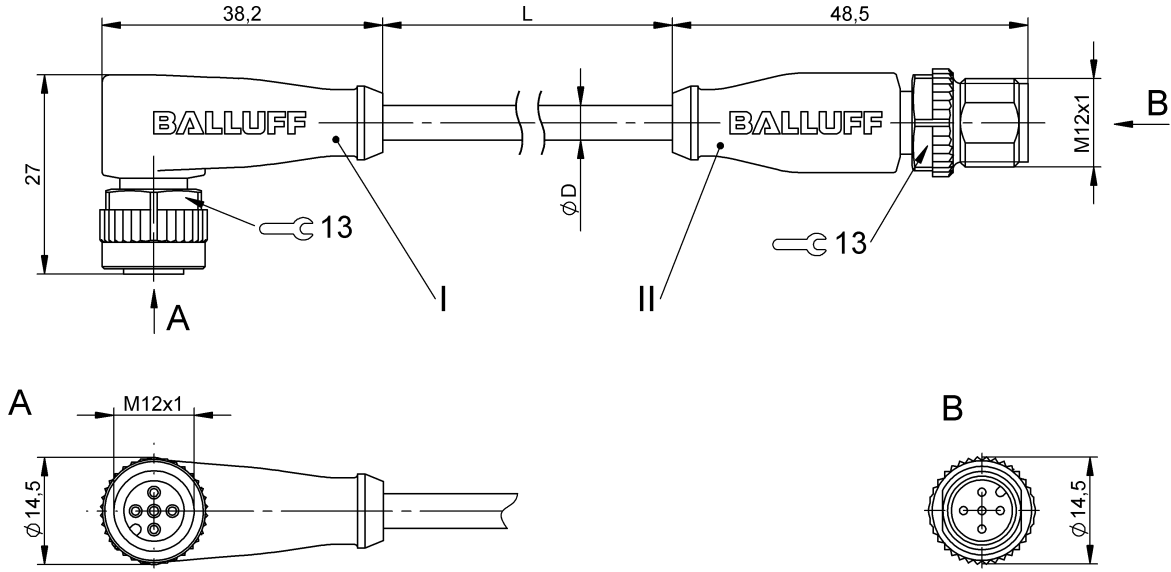


Double-Ended Cordsets

BCC M425-M415-3A-312-PX8534-050-C108

Sipariş Kodu: BCC0LH4

BALLUFF



4MT5
(CYJV CABLE ASSEMBLY)



Basic features

Onay/Uyumluluk	CE cULus EAC WEEE
Temel tipi sapması	C108: gri tutamak gövdesi

Electrical connection

Bağlantı 1	M12x1-Female, angled, 5-kutup, A-kodlu
Bağlantı 2	M12x1-Male, straight, 5-kutup, A-kodlu
Esnek kablo minimum esneme yarıçapı	10 x D
Kablo	PUR gray, 5 m, Drag chain compatible
Kablo minimum esneme çevrim sayısı	2 milyon
Kablo çapı D	5.00 mm ±0.20 mm
Sabit kablo minimum esneme yarıçapı	5 x D
Sistem	Kalıplı/Kalıplı
iletken kesiti	0.34 mm ²
iletkenlerin sayısı	5

Electrical data

Nominal akım (40 °C)	4.0 A
Çalışma voltajı Ub	60 VDC / 60 VAC

Environmental conditions

IP derecesi	IP67/IP67, IP68, IP69K
Kablo sıcaklığı, esnek yönlendirme	-25...80 °C
Kablo sıcaklığı, sabit yönlendirme	-50...80 °C
Kablo sıcaklığı, çekme zinciri	-25...60 °C

Material

Kablo kılıf malzemesi	PUR
Kontak malzemeleri	Bronz/Pirinç
Malzeme kapak somunu	Çinko döküm/Çinko döküm
Malzeme kavrama	PUR/PUR
Malzeme temaslı taşıyıcı	PUR/PUR

Mechanical data

Ara bağlantı sıkıma torku	0.6 Nm/0.6 Nm
Kablo kılıf rengi	Gri
Kablo uzunluğu L	5.00 m
Kablo özellikleri	Çekme zincirine uyumludur
Maksimum geçiş hızı, çekme zinciri	200 m/min
Maksimum hızlanma, çekme zinciri	5 m/s ²
İzin verilen dikey geçiş, çekme zinciri	2 m
İzin verilen yatay geçiş, çekme zinciri	5 m

Output/Interface

Anahtarlama çıkışı	Tamamlayıcı
--------------------	-------------

Remarks

UL-AWM Stil 20549 uyumlu kablo yapısı

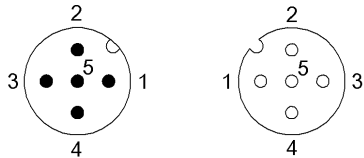
DIN VDE 0472 Bölüm 815 uyarınca halojen içermez

Silikon içermez

IEC 60332-2-2 standardına göre aleve dayanıklıdır

IEC 60529 veya ISO 20653 standardına uygun dış gövde derecelendirmesi sadece ilgili eş parçaya vidalanmış durumdayken sağlanır.

Connector Drawings



II

PIN 1: brown

PIN 2: white

PIN 3: blue

PIN 4: black

PIN 5: gray

I

PIN 1: brown

PIN 2: white

PIN 3: blue

PIN 4: black

PIN 5: gray

Wiring Diagrams

