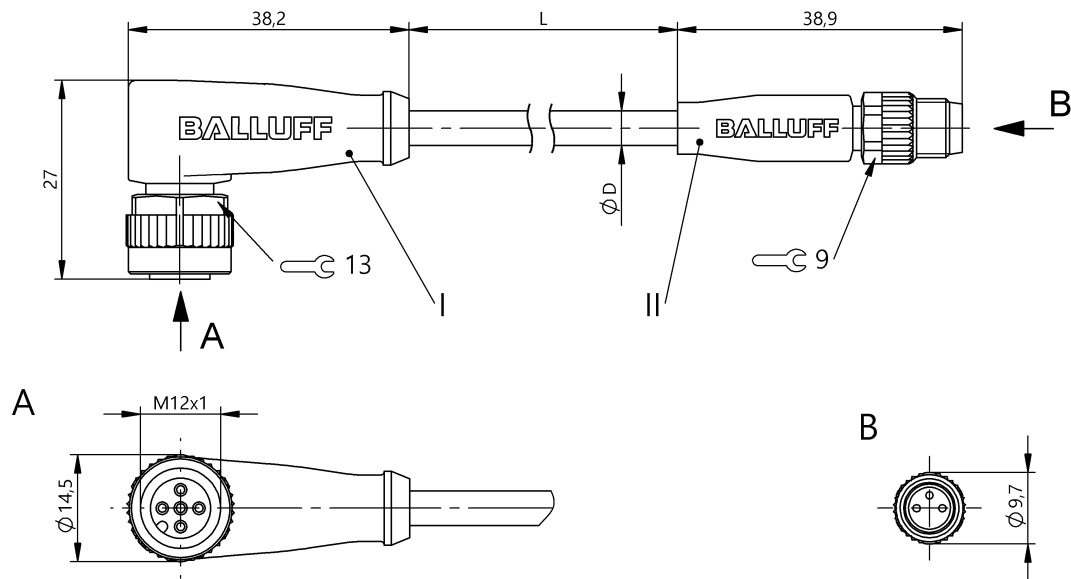


Latiguillos de conexión
BCC M425-M313-3F-300-PX0334-015
Código de pedido: BCC03MZ

BALLUFF



Basic features

| | |
|--------------------------|----------------------------|
| Homologación/conformidad | CE cULus EAC WEEE |
|--------------------------|----------------------------|

Electrical connection

| | |
|--|---|
| Cable | PUR Negro, 1.50 m, Apto para cadenas de arrastre |
| Cable, ciclo de doblado mín. | 5 Millones |
| Cable, estrés por torsión | ±180°/m |
| Cable, radio de flexión mín., posicionamiento fijo | 5 x D |
| Cable, radio de flexión mín., posicionamiento flexible | 10 x D |
| Conexión 1 | M12x1-Casquillo, acodado, 5-polos, A-codificado |
| Conexión 2 | M8x1-Conector, recto, 3-polos, A-codificado |
| Diámetro de cable D | 4.30 mm ±0.20 mm |
| Número de conductores | 3 |
| Sistema | Recubierto por extrusión/ Recubierto por extrusión |
| sección de conductor | 0.34 mm ² |

Electrical data

| | |
|------------------------------------|-----------------|
| Corriente nominal (40 °C) | 4.0 A |
| Tensión de servicio U _b | 60 VDC / 60 VAC |

Environmental conditions

| | |
|---|-------------------------------|
| Grado de protección | IP67, IP68, IP69K/IP67, IP69K |
| Temperatura del cable UL máx., posicionamiento fijo | 80 °C |
| Temperatura del cable UL máx., posicionamiento flexible | 80 °C |
| Temperatura del cable, cadena de arrastre | -25...60 °C |
| Temperatura del cable, posicionamiento fijo | -50...90 °C |
| Temperatura del cable, posicionamiento flexible | -25...90 °C |

Material

| | |
|-------------------------------------|--|
| Material de contacto | Bronce/Latón |
| Material de cuerpo de agarre | PUR/PUR |
| Material de revestimiento de cable | PUR |
| Material de soporte de contactos | PUR/PUR |
| Material de tuerca de unión roscada | Fundición a presión de cinc/Die-cast zinc or nickel plated brass |

Latiguillos de conexión
BCC M425-M313-3F-300-PX0334-015
Código de pedido: BCC03MZ

BALLUFF

Mechanical data

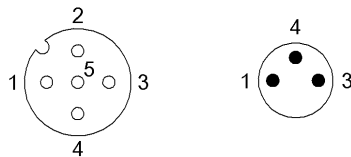
| | |
|--------------------------------------|-------------------------------|
| Aceleración máx., cadena de arrastre | 5 m/s ² |
| Características de cables | Apto para cadenas de arrastre |
| Cubierta de cable, color | Negro |
| Longitud de cable L | 1.50 m |
| Par de apriete conector de cables | 0.6 Nm / 0.4 Nm |

| | |
|--|-----------|
| Recorrido horizontal máx., cadena de arrastre | 5 m |
| Recorrido vertical máx., cadena de arrastre | 5 m |
| Velocidad de desplazamiento máx., cadena de arrastre | 200 m/min |

Remarks

Estructura de cable según UL-AWM estilo 20549
Sin halógenos según DIN VDE 0472 parte 815
Sin sílicona
Resistencia a la inflamación según IEC 60332-2
Grado de protección según IEC 60529 o ISO 20653, solo en estado atornillado con la contrapieza pertinente.

Connector Drawings



| | |
|--------------------|---------------|
| I | II |
| PIN 1: marrón | PIN 1: marrón |
| PIN 2: no asignado | PIN 3: azul |
| PIN 3: azul | PIN 4: negro |
| PIN 4: negro | |
| PIN 5: no asignado | |

Wiring Diagrams

